

KORTFATTAD TEKNISK BESKRIVNING FÖR PAMIL MODULSYSTEM COMFORT

ALLMÄNT Byggnaden utförs av volymelement med yttermått en LxBxH 1007x2990x3400 mm. Invändig takhöjd 2.650 mm. Volymelementen är dimensionerade för 2 våningsmontage i snözon 3.

YTTERTAK 1-lagstäckning.
13 mm u-plywood upplagd på kilar med 50 mm fal.
22 - 72 mm luftspalt.
Vindät.
195 mm mineralull.
45 x 195 mm reglar, c/c 600 mm.
0,2 mm plastfolie.
22 mm glespanel, c/c 300 mm.
13 mm gipsplank.

GOLV-BJÄLKLAG 22 mm spånskiva.
45 x 195 mm reglar, c/c 600 mm.
195 mm mineralull.
13 mm u-plywood, yttim pregnerade.
Stålräm UNP 120.

YTTER-VÄGGAR 22 x 100 mm lockbrädor, färg NCS S 2500-N.
22 x 150 mm lockbrädor, färg NCS S 2500-N.
Inramningar kring fönster, färg NCS S 2500-N.
Under och ovan fönster 4,5 mm Perstop Fasadlaminat (PP1321), färg NCS 0502-Y.
22 mm luftspalt.
Vindät.
45 x 165 mm kantreglar (45 x 95 mm stående reglar/
45 x 70 mm liggande reglar)
70+95 mm mineralull.
0,2 mm plastfolie.
13 mm spånskivor med glasfiberväv.

INNER-VÄGGAR (rumskiljande) 0,7 mm plåt.
45 x 70 mm reglar.
70 mm mineralull.
13 mm skivor med glasfiberväv.

INNER-VÄGGAR (korridor/skiljande) 13 mm spånskivor med glasfiberväv.
45 x 95 mm reglar.
95 mm mineralull.
13 mm spånskivor med glasfiberväv.
I väggen finns inbyggt: 1 st lågimpulsdon (ventilationsdon), 1 st dörr, 1 st glasparti med glashöjd = 1.900 mm med horisontell fast spröjs på höjd 700 mm.

FÖNSTER H-fönster 9 x 13, 3-glas med karm och bäge av trä färg NCS 0502-Y. Solskyddsgardiner.

YTTERDÖRR Aluminiumparti (dörr + sidojus). Färg lika fönster. Komplet med trycken.

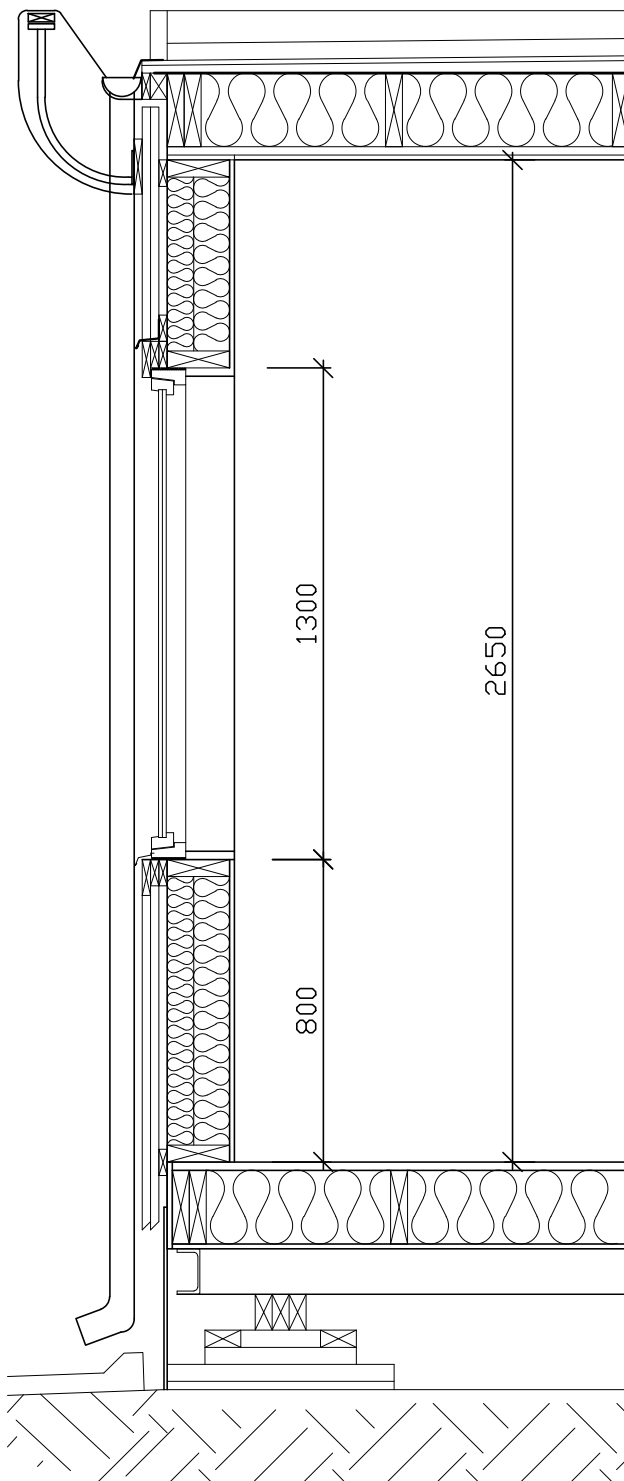
INNERDÖRR Fabriksmålad, slätt dörrblad (25 dB, B15), färg NCS 0502-Y. Komplet med trycken.

VENTILATION Mekanisk till- och frånluftventilation med värme återvinning enligt gällande byggnadsregler. Tilluftsdon av typ lågimpulsdon inbyggda i korridorväggen i varje rumsenhet. Frånluftsdon vid tak i korridorvägg.

UPPVÄRMNING Radiator med elektroniska termostater.

TAKSARG Rundad plast. Färg NCS 0502-Y.

GRUNDLÄGGNING På tryckplattor och bärlinor i modulsystem.



Denna ritning förbehåller sig alla rättigheter och får ej utan vårt medgivande kopieras eller läggas till grund för tillverkning, förutsatt för eller utlämnas till tredje person eller konkurrerande firma.

PAMIL
MODULSYSTEM

Stenbrovägen 52, 253 68 Helsingborg
042-29 30 55 www.pamil.se

RITAD AV, KONSTRUERAD AV
MAGNUS BENGTTSSON

HELSINGBORG

BET	ANT	ÄNDRINGEN AVSER	SIGN	DATUM
-----	-----	-----------------	------	-------

Modulbyggnad

PRINCIPSEKTION

SKALA 1:20 A4

Comfort

RITINGSNUMMER
CSEK

ÄNDR BET